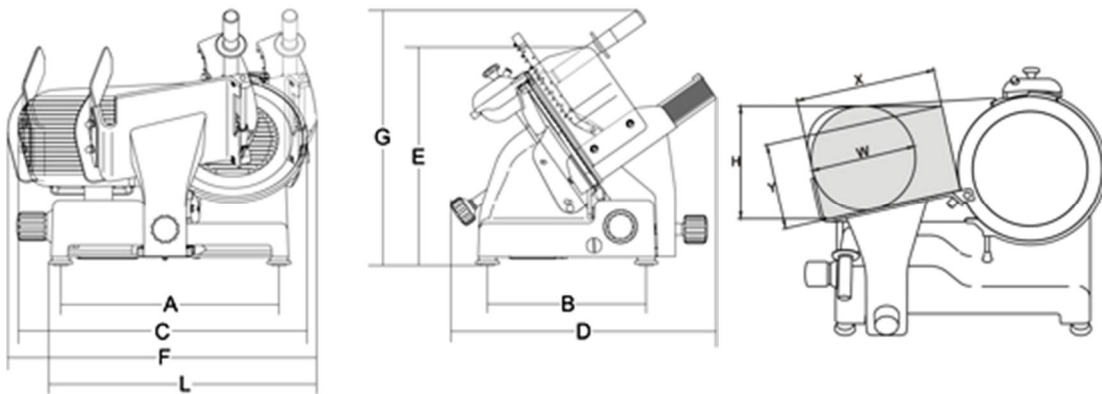


## SIRMAN Aufschnittmaschine Palladio 300



∅ Messer	mm 300 - inch. 12
Motor	Watt 275 – HP 0,37
Schnittbreite	mm 23
Wagenschub	mm 310
Wagen grösse	mm 305x270
A	mm 465
B	mm 340
C	mm 615
D	mm 547
E	mm 465
F	mm 710
G	mm 545
L	mm 625
X	mm 270
Y	mm 190
H	mm 240
W	mm 220
Nettogewicht	kg 35